

**Om rening av disk- och tvättvatten (avlopp) från fritidshus**

Myndigheternas krav på utformningen av fritidsbebyggelsens sanitära anordningar har under senare tid väsentligt skärpts.

**FÖR DISK- OCH TVÄTTVATTEN** gäller den **OVILLKORLIGA REGELN**, att avlopp från fritidshus får installeras endast om betryggande rening anordnas samt att anmälan om anläggande av sluten avloppsledning inlämnas till hälsovårdsnämnden på orten.

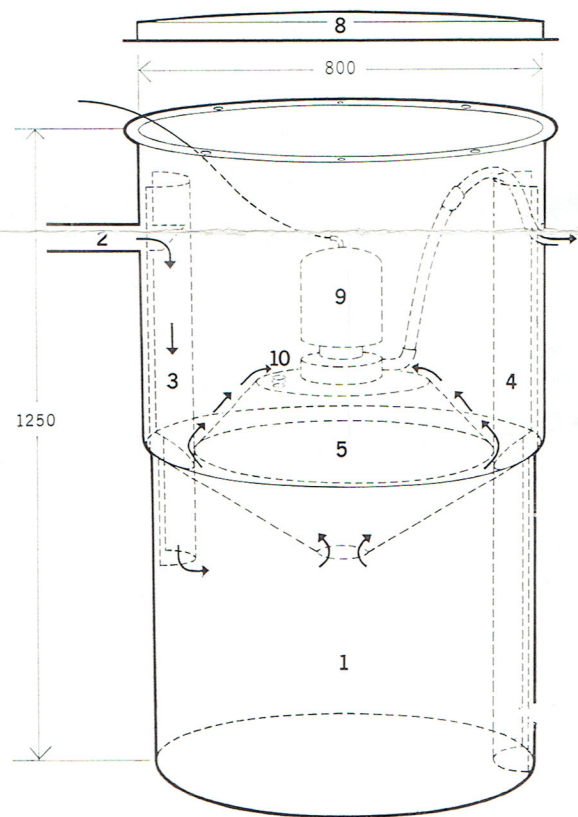
Sådan rening bör ske via en slambrunn helst av så kallad 3-kammartyp samt att avloppsvattnet där- efter infiltreras i terrängen. (Se bilaga "Anvisningar för utförande av avloppsanläggningar . . . genom infiltration" nr. 1/68.)

**TELAF-brunnen**

uppfyller helt de krav, som ställs på en slambrunn för disk- och tvättvatten enligt ovan.

Dessutom erbjuder **TELAF-brunnen** en del andra, väsentliga fördelar enligt följande:

- A. 3-kammersystem med löstagbar fettuppsamlare resp. fettavskiljare.
- B. Låg vikt c:a 40 kg, rimliga dimensioner. Lätt att transportera, montera och placera. (Sprängnings- och större schaktningsarbeten undviks.)
- C. Valfri placering på tomt.
  - a. Helt nedsänkt i marken.
  - b. I slänt — halvt nedsänkt.
  - c. Fristående — vid husets sockel.
  - d. Vid väg. (Underlättar tömning med slamsugarbil.)
  - e. Kan för rimlig kostnad förses med automatisk pump. Lyfthöjd 7 m. Avloppsvattnet kan sålunda alltid nå tomtens lämpligaste infiltrationspunkt. (På kuperade tomter oftast högst belägna punkt.)
- D. Läckage- och luktfri. Effektiva tätningar.
- E. Låsbart lock — barnsäker.
- F. Driftsäker — lätt att rengöra.
- G. Underhållsfri.
- H. Kan målas i önskad färg.



Typ P

Pris: Utan pump, Typ S kr: 785:— fritt fabrik exkl. oms.  
Med pump, Typ P kr: 1.280:— " " " "

**TELAF-brunnen** tillverkas och försäljes av:

**AB EPOXO**-produkter, S. Storgatan 37, 252 23 Hälsingborg. Tfn 042-142851

Hr. Sven Aspenberg, Snickarvägen 54, 19051 Bro (Uppland). Tfn 0758-400 31

Patentsökt

V. g. vänd!